



ESTELLO
Integrierte Beleuchtungssysteme

LITHON

ESTELLO SPOTS

EINFACHE MONTAGE, VIELSEITIGE EINSATZMÖGLICHKEITEN.

Unsere ESTELLO Spots passen perfekt in unsere Pflastersysteme und Designplatten.
Ob Ambientebeleuchtung, Wegführung oder akzentuierte Beleuchtung von Mauern und Pflanzen: ESTELLO bietet eine einfache und zuverlässige Montage via Plug and Play.

ESTELLO – SPOT MINI

- Als Markierungslicht und Wegführung
- Diffuses Leuchtbild
- Warmweiß - 3.000 Kelvin
- Leistung 24 Volt, 1 Watt



ESTELLO – SPOT MIDI

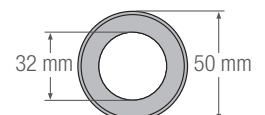
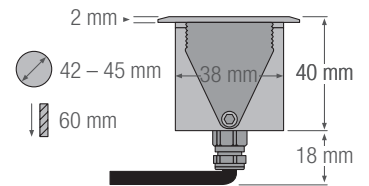
- Akzentuierung und Inszenierung
- Klares Leuchtbild mit 25° Linse
- Warmweiß - 3.000 Kelvin
- Leistung 24 Volt, 3 Watt



IHRE VORTEILE

- Anschlussfertige Lieferung (Plug and Play)
- 5 Jahre Garantie auf Elektronik
- Stromsparende LED-Technologie
- Recyclebare Spots
- Qualität Made in Germany
- Bis zu 54 Spots pro Multibox
- Optional mit Dimmer und Fernbedienung

ESTELLO Spots werden mit der wassergeschützten Multibox (IP 66) für einen einfachen und fehlerfreien Anschluss geliefert.



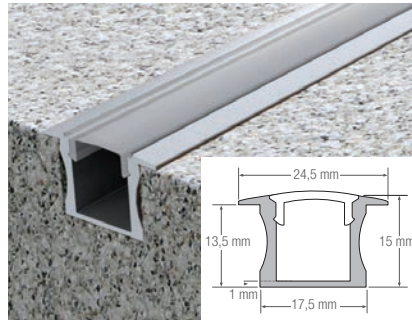
ESTELLO LINE

IN GRÖSSE UND AUSSTATTUNG INDIVIDUELL.

Unsere ESTELLO Line wird in Größe und Ausstattung individuell für Ihre Projekte angefertigt und offen (aktiv) oder verdeckt (passiv) verbaut. Die integrierte Dimmfunktion ermöglicht die optimale Anpassung der Beleuchtung an die Umgebung.

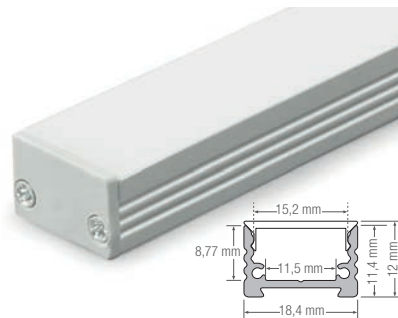
ESTELLO – LINE FOCUS

- Für Blockstufen und Treppenanlagen
- Lichtlinie mit Aluminiumkragen
- Diffuses Leuchtbild
- Warmweiß - 3.000 Kelvin
- Leistung 24 Volt, 10 Watt



ESTELLO – LINE AMBIENT

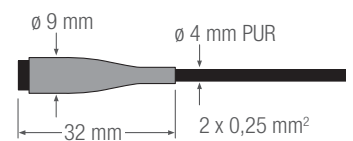
- Für Treppenanlagen, Möbel und Abgrenzungen
- Lichtlinie für indirekte Beleuchtung
- Diffuses Leuchtbild
- Warmweiß - 3.000 Kelvin
- Leistung 24 Volt, 10 Watt



IHRE VORTEILE

- Anschlussfertige Lieferung (Plug and Play)
- 5 Jahre Garantie auf Elektronik
- Stromsparende LED-Technologie
- Qualität Made in Germany
- Bis zu 13,5 m pro Multibox
- Integrierte und stufenlose Dimmfunktion
- Maßanfertigung für Ihre Anforderungen

ESTELLO Line wird mit der wassergeschützten Multibox (IP 66) für einen einfachen und fehlerfreien Anschluss geliefert.



SERIENFERTIGUNG ODER INDIVIDUELLE LÖSUNGEN

Lithon ESTELLO ist eine Plug and Play Lösung für gängige Projekte. Gemeinsam mit unserem Partner finden wir auch bei speziellsten Anforderungen die passende Lösung und fertigen individuell zugeschnittene Ausführungen. Wir unterstützen Sie mit unseren Planungen von der Ausschreibung bis zur Montage.

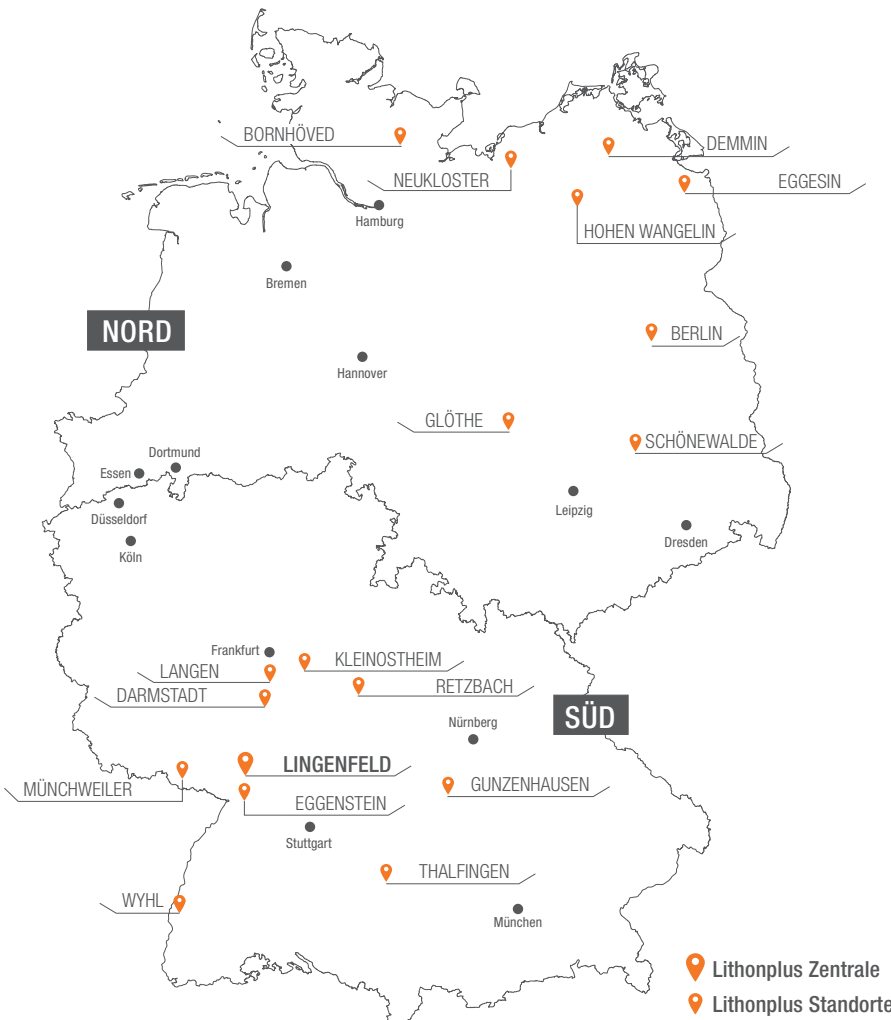
Neben unseren Standardsortiment sind weitere Farben und Ausführungen auf Wunsch möglich. Sprechen Sie uns gerne an!

FLEXIBEL BLEIBEN

Wir sind überzeugt von unseren Lösungen und gewähren auf die komplette Elektronik 5 Jahre Garantie. Auch bei Schadensfällen durch externe Einflüsse können alle Leuchtmittel schnell und unkompliziert ausgetauscht werden.

KOMPETENZ VOM EXPERTEN

Lithon ESTELLO ist eine Kombination aus hochwertigen Betonprodukten in Verbindung mit innovativen Leuchtmitteln. Alle ESTELLO Produkte werden direkt an unseren Standorten verbaut und müssen vor Ort lediglich angeschlossen werden. Unsere langjährige Expertise in der Betonherstellung in Kombination mit innovativen Lösungen aus dem Hause dot-spot garantiert 100 % Qualität Made in Germany.



dot-spot
Akzente setzen!



LITHONPLUS GMBH & CO. KG

Karl-Lösch-Straße 3
67360 Lingenfeld

E-Mail: info@lithonplus.de

www.lithon.de